



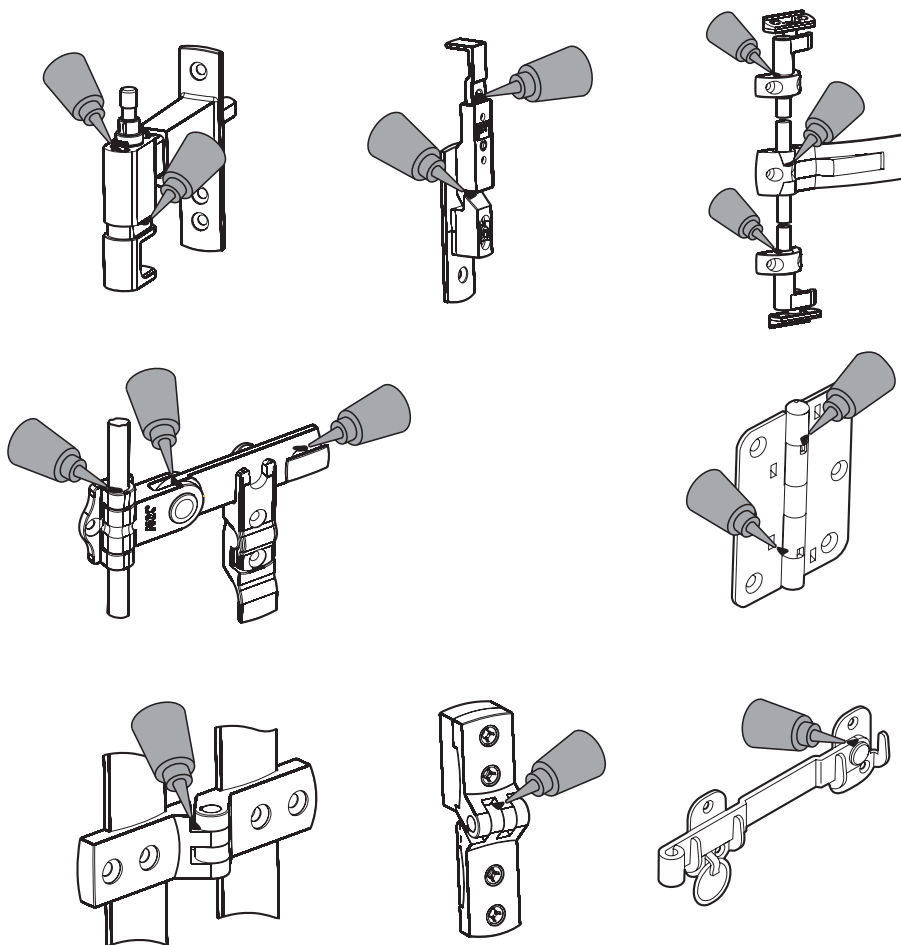
Ladenbeschlag **ARX[®] wind**
Wartungsanleitung

Wartungs- und Pflegenanleitung

Einmal im Jahr sollten alle beweglichen Beschlagteile der ARX Ladenbeschläge geölt werden. Je nach Erfordernis sind die Befestigungsschrauben nachzuziehen, tragende Teile auf Abrieb zu kontrollieren bzw. auszutauschen. Ein eventuelles nachträgliches Verändern der Einstellungen soll vom Fachmann durchgeführt werden.

Zusätzlich ist eine optische Kontrolle der Oberfläche auf Korrosionsschäden (Beseitigung der Mängel durch Anstrich) durchzuführen.

Für allfällige Reinigungsarbeiten sind nur säurefreie und nicht ätzende Reinigungs- und Pflegemittel zu verwenden, die den Korrosionsschutz der Beschlagteile nicht beeinträchtigen.



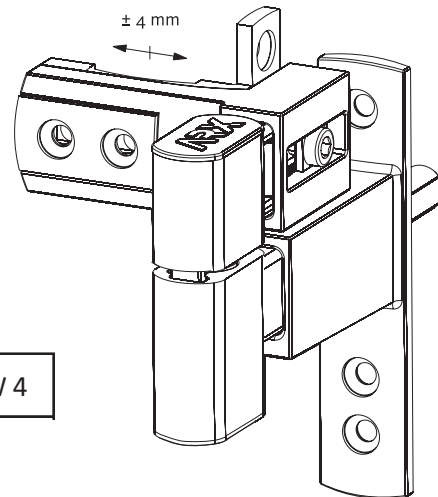
Erhaltung der Oberflächenqualität

Elektrolytisch aufgebraute Zinküberzüge werden im normalen Raumklima nicht angegriffen, wenn sich auf den Beschlagteilen kein Kondenswasser bildet oder gelegentlich entstandenes Kondenswasser schnell abtrocknen kann.

Um die Oberflächenqualität der Beschlagteile dauerhaft zu erhalten und Beeinträchtigungen durch Korrosion zu vermeiden, sind unbedingt folgende Punkte zu beachten:

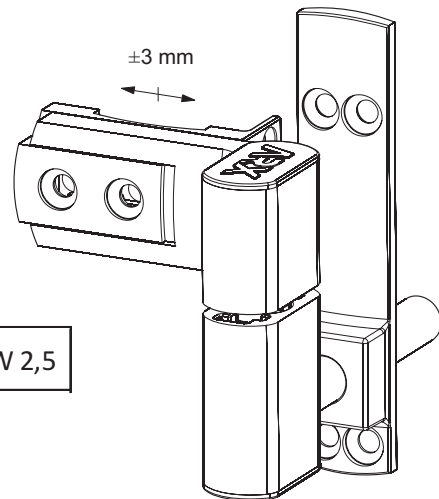
- Die Beschläge sind von Ablagerungen und Verschmutzungen durch Baustoffe (Baustaub, Gipsputz, Zement usw.) freizuhalten.
- Die Beschläge dürfen nur mit milden, pH-neutralen Reinigungsmitteln in verdünnter Form gereinigt werden. Keinesfalls dürfen aggressive, säurehaltige Reiniger mit allen vorstehend aufgeführten Inhaltsstoffen oder Scheuermittel verwendet werden.

B - system



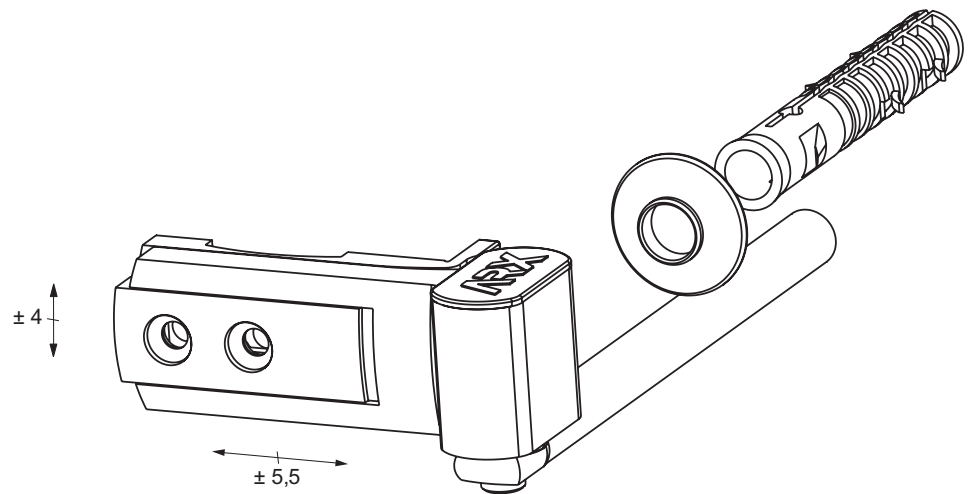
Verstellung	Bereich	Werkzeug
BREITE	± 4 mm	Sekskantschlüssel SW 4

F - system



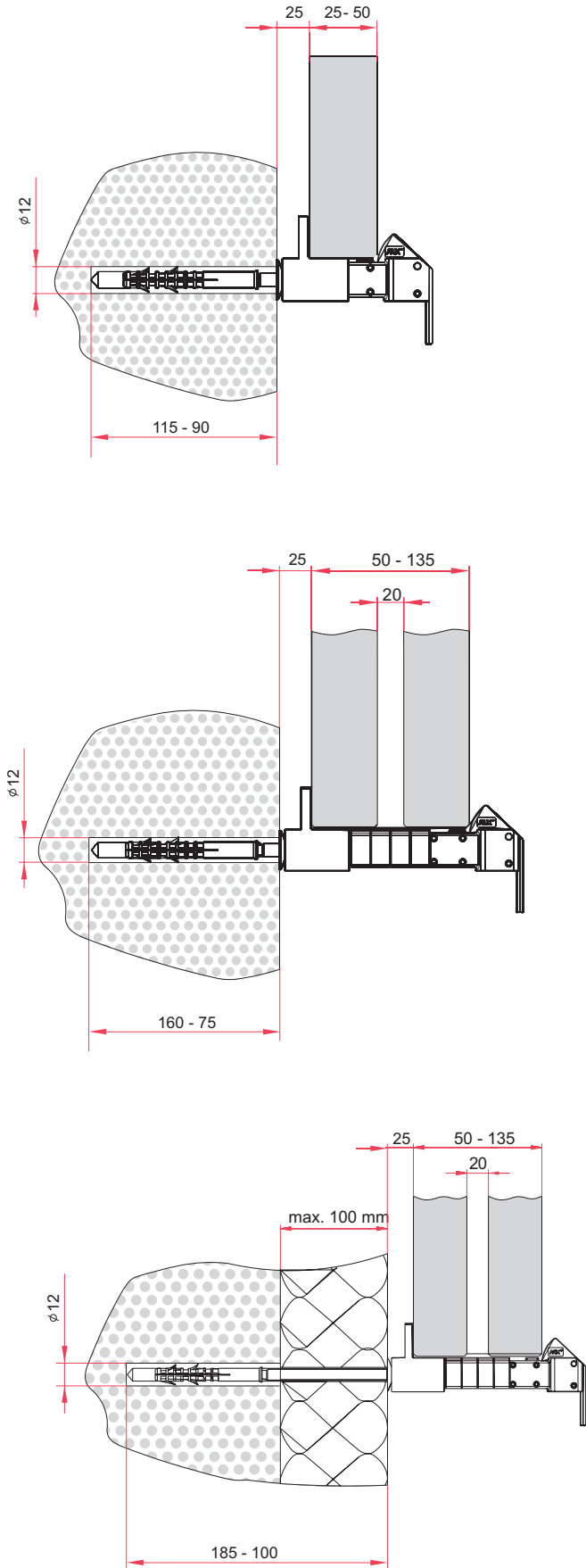
Verstellung	Bereich	Werkzeug
BREITE	± 3 mm	Sekskantschlüssel SW 2,5

M - system



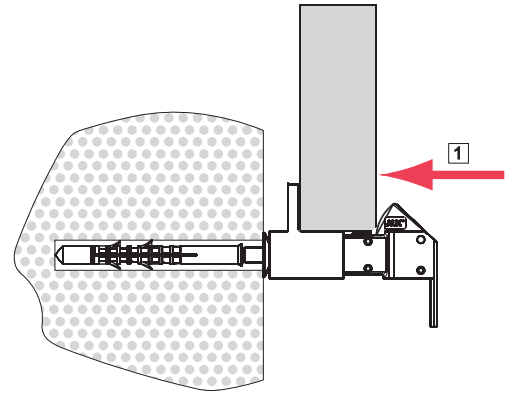
Verstellung	Bereich	Werkzeug
BREITE	$\pm 5,5$ mm	Sekskantschlüssel SW 2,5
HÖHE	± 4 mm	Sekskantschlüssel SW 4

Ladenhalter mit Automatikkopf

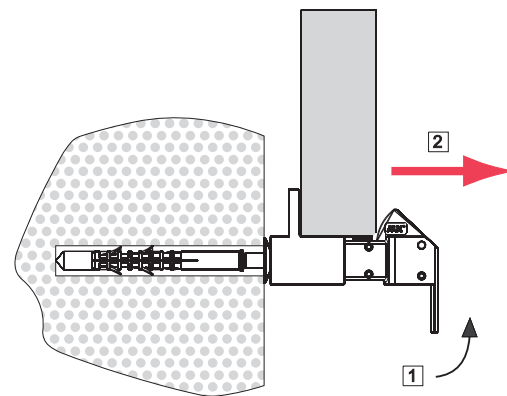


Bereich

Schließen

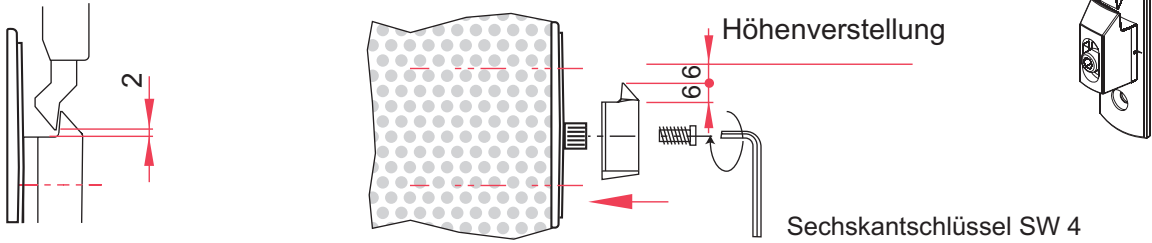


Öffnen

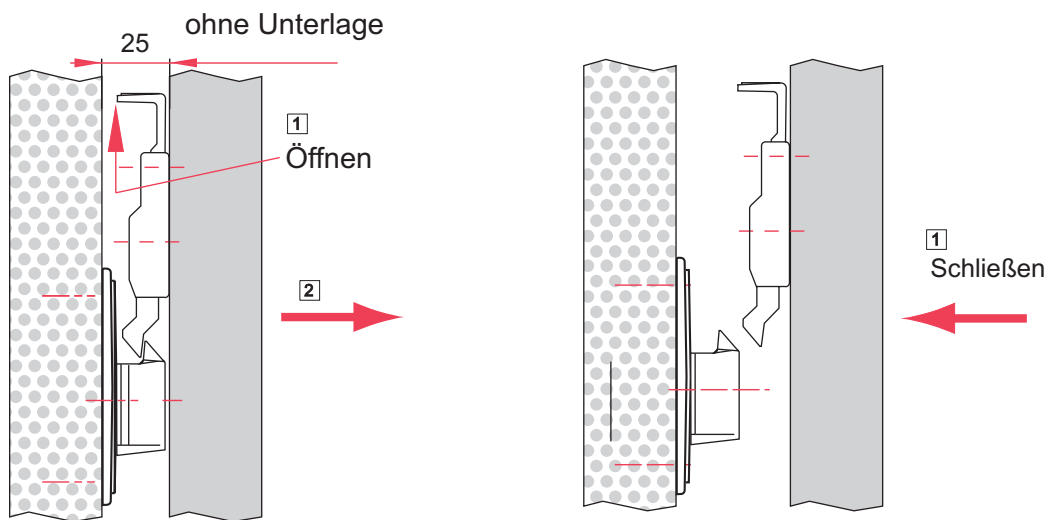


Tür - Ladenhalter

Richtige Einstellung

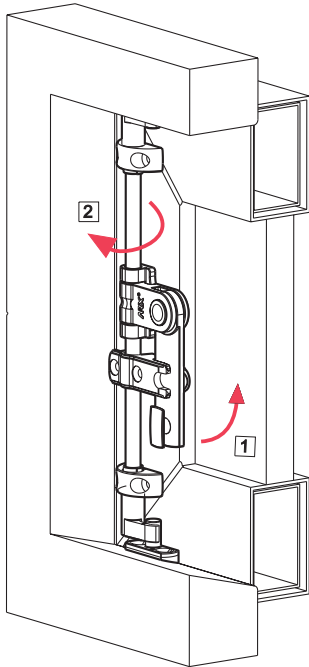


Bedienung

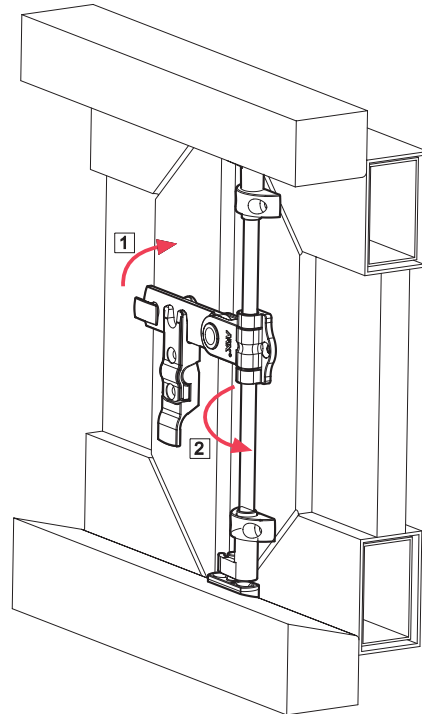


Stangen Mittelverschuß - Bedienung

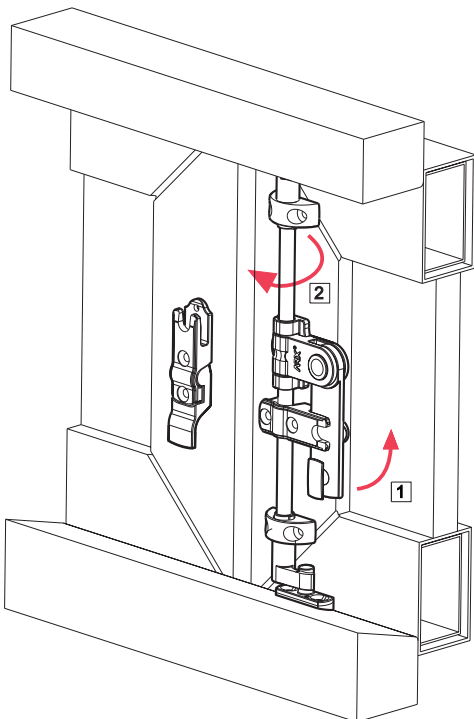
– einflügelige Variante



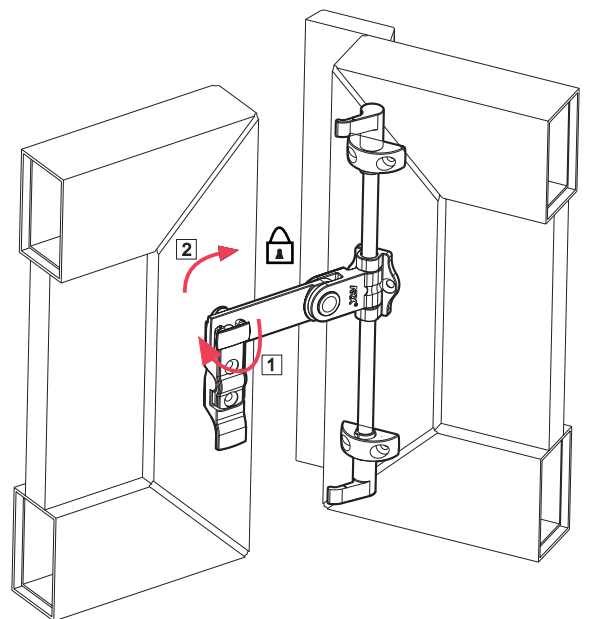
– zweiflügelige Variante



– zweiflügelige Variante - Möglichkeit einer Lüftstellug



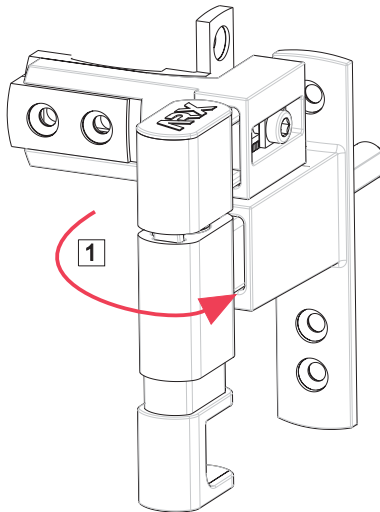
– Lüftstellug



Ladenbandkopplung mit dem Kegel und dem Bandfeststeller

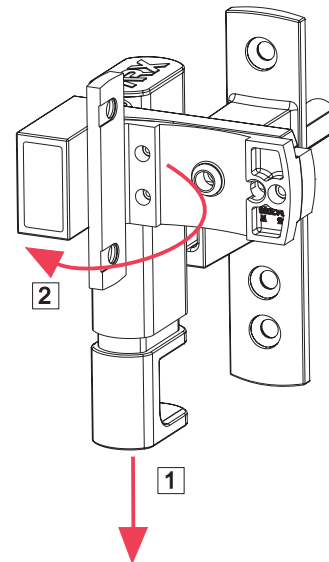
Bedienung

- Öffnen



- Schließen

Bandfeststeller fixiert



**Bei Windgeschwindigkeit über 40 km/h (Sturm) und ungünstiger Lage des Objektes können Deformationen des Beschlages und Folgeschäden auftreten. Ländendaher bei stürmischer Wetterlage schließen!
Immer Anschlagpuffer am aussene Seite montieren! Laden muss in geöffneter Stellung mit dem Anschlagpuffer an der Mauer anliegen.**

